

Instrucciones de instalación para tubo de LED T8 con balastro interno y alimentación en un extremo.

Modelos:

BL-T8-18W1200 WINZ+ 50F, BL-T8-10W600 WINZ 50F
BL-T8-18W1200 WINZ+ 60F, BL-T8-10W600 WINZ+ 60F

Las Lámparas Bravoled integran una avanzada tecnología de LED, pueden ser usadas en cualquier lugar al igual que las lámparas fluorescentes como casas, museos, tiendas, hoteles etc.

Precauciones:

Instrucciones Importantes de Seguridad

- 1) Este producto debe ser instalado de acuerdo con los códigos aplicables de su localidad y debe estar de conformidad con los reglamentos de seguridad y con las normas locales aplicables.
- 2) La instalación deberá ser realizada por un electricista calificado siguiendo todas las instrucciones para evitar riesgo de lesiones y daños materiales.
- 3) Riesgo de fuego o descarga eléctrica.

La instalación de los tubos de LED requiere de conocimientos de sistemas eléctricos de luminarias, Si no estás calificado, no intente realizar la instalación, contacte a un electricista calificado.

Instale las lámparas de LED en luminarias que cumplan con las características y dimensiones del producto.

Para prevenir daño en los cables, no exponga los cables a orillas u objetos con filo

Peligro.

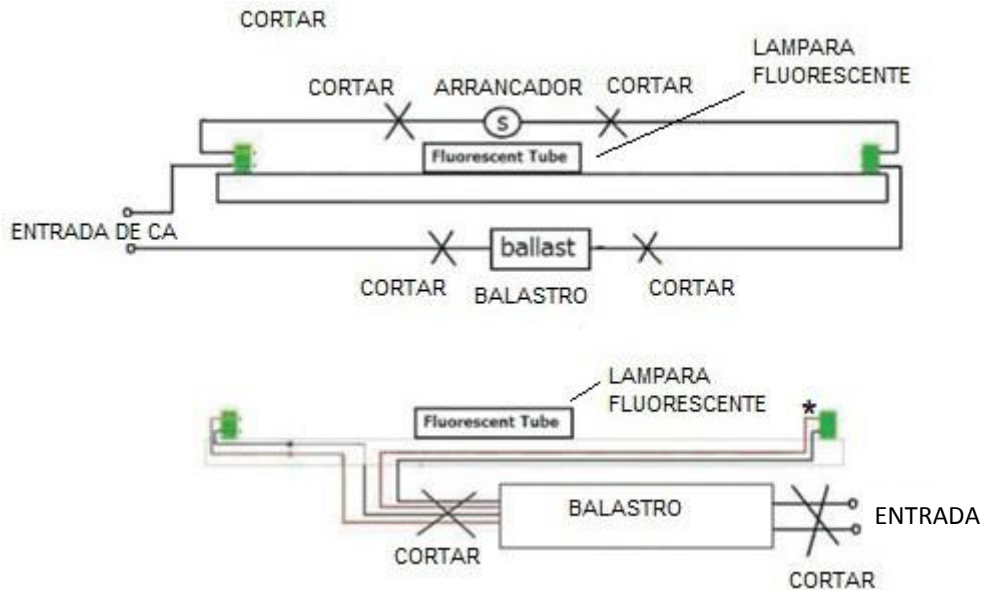
No utilice luminarias con receptáculos 8 cuyas terminales esten en corto (shunted) . Los receptáculos en corto son utilizados en algunos circuitos de luminarias fluorescentes con encendido instantáneo y pueden venir identificados como "Instant Star" o "I.S". La identificación generalmente viene en el balastro, lámpara o luminario.

- 4) Este aparato no se destina para utilizarse por personas (incluyendo niños) cuyas capacidades físicas, sensoriales o mentales sean diferentes o estén reducidas, o carezcan de experiencia o conocimiento, a menos que dichas personas reciban una supervisión o capacitación para el funcionamiento del aparato por una persona responsable de su seguridad. - Los niños deben supervisarse para asegurar que ellos no empleen los aparatos como juguete.
- 5) Las luminarias que ha sido modificada no podrá operar para la lámpara original fluorescente, deberá ser marcada en un lugar visible con el numero de parte /modelo de la lámpara de LED de remplazo, así como el fabricante e información de la compra.
- 6) Esta lámpara no es para uso en salidas de Emergencia
- 7) Siempre conecte el cable de tierra a el gabinete

8) Instale las lámparas a una distancia mínima de 110 mm entre tubos

Guía de Instalación de las lámparas de LED en luminarias con lámparas fluorescentes T8 de 600 mm y 1200 mm

- 1) Desconecte la corriente eléctrica de las luminarias
- 2) Retire las lámparas fluorescentes
- 3) Desinstale los arrancadores y balastos (cuando aplique)



- 4) Diseñe un lado de la luminaria como "LADO VIVO" y márkelo para referencia futura, Conecte el cable de LINEA y NEUTRO a las terminal del receptáculo G13 de un extremo como lo muestra la figura 2. (los receptáculos no deberán estar en corto, si es así; replácelos)

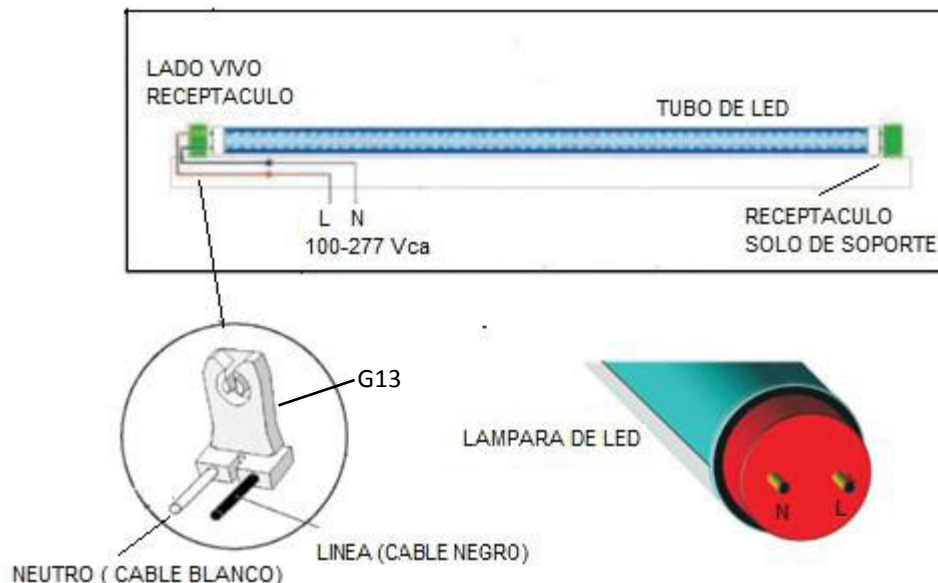


FIGURA 2

- 5) Para luminarias con más de una lámpara (1,2,3,4..) siga las instrucciones de conexión eléctrica de la siguiente figura

